

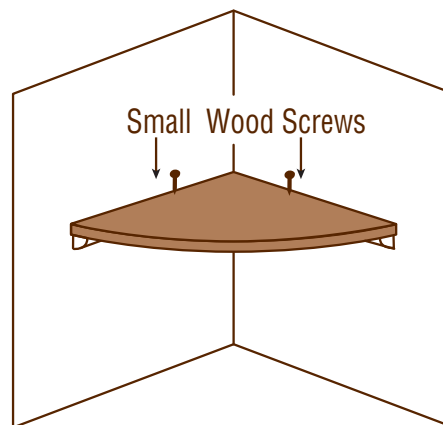
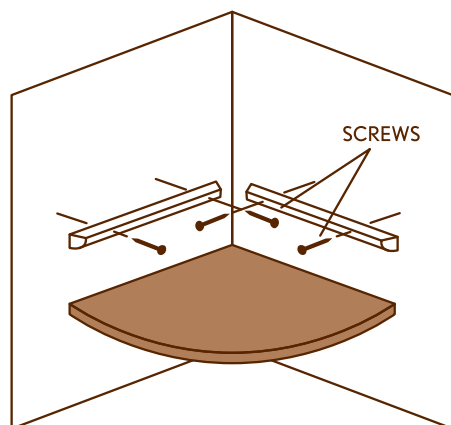
The Magellan Group, Ltd.



Worldwide Resources

CORNER SHELF INSTALLATION

- (1) Hold the shelf against the wall in desired location. Using a level and a pencil, lightly mark both walls along the bottom of the shelf.
- (2) Hold a rail against the wall, with the top of the rail touching the pencil line. Mark the screw holes by pressing a thin, sharp drill bit (or a thin phillips screwdriver) through each of the holes with enough pressure to make a mark on the wall. Repeat for the other rail, assuring that the two rails are equal distance from the corner.
- (3) Using a 3/32" drill bit, drill holes in the four marked locations. For holes that hit on a wall stud, do not re-drill the hole. For holes that did not hit on a wall stud, re-drill the holes using a 3/16" drill bit. Insert plastic anchors into the holes, tapping them in gently with a rubber mallet until flush with the wall.
- (4) Mount the rails to the wall using the four large screws provided. Tap the wood buttons into the holes to conceal the screws.
- (5) To attach the shelf to the rails, install the small screws provided, down through the small holes on each side of the top of the shelf. Install screws just until flush with the shelf surface, no deeper.





INSTRUCCIONES PARA INSTALACIÓN

- (1) Mantenga el estante en contra de la pared en el lugar deseado. Usando un nivel y un lápiz, marque suavemente la pared a lo largo de la parte inferior del estante, en ambas paredes.
- (2) Mantenga un soporte en contra de la pared, con el parte superior tocando la línea en la pared. Marque los agujeros para los tornillos con la punta delgada de una broca punteaguda (o un destornillador delgado Phillips) a través de cada uno de los agujeros con suficiente presión para hacer una marca en la pared. Repita para el otro soporte, asegurando que los dos soportes son la misma distancia de la esquina.
- (3) Usando una broca de 3/32", taladrée agujeros en los cuatro lugares marcados en la pared. Para los agujeros que dan con una columna en la pared, no taladrée nuevamente los agujeros. Para los agujeros que no dan con una columna, taladrée nuevamente los agujeros usando una broca de 3/16". Inserte anclas de plástico en estos agujeros, golpeándolos suavemente con un mazo de goma hasta que queden al mismo nivel con la pared.
- (4) Coloque los soportes a la pared encima de los agujeros usando los cuatro tornillos grandes provistos. Golpeando los botones de madera en los cuatro agujeros.
- (5) Para sujetar el estante a los soportes, use los dos tornillos pequeños provistos. Coloque los tornillos en los dos agujeros en cada lado del parte superior del estante. Asegúrese de parar de taladrar cuando la cabeza del tornillo esté al mismo nivel con la parte superior del estante, no taladrée más profundamente.

